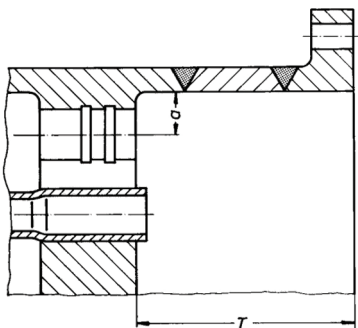
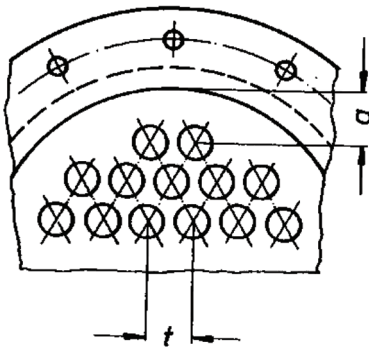
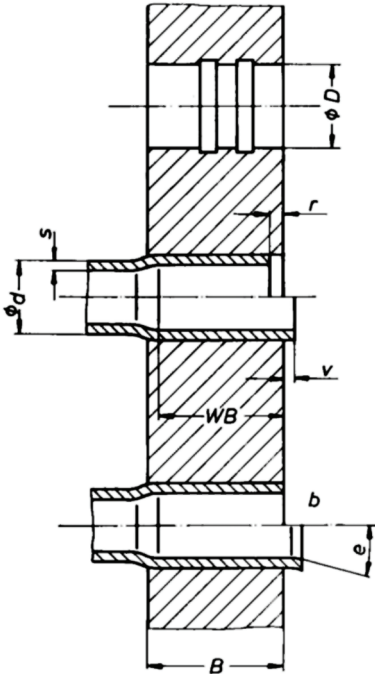


Fragebogen

Firma _____
 Ansprechpartner _____
 Postfach _____
 PLZ Postfach _____
 Straße _____
 PLZ _____
 Ort _____
 Land _____
 Telefon _____
 Telefax _____
 E - Mail _____



Rohraussendurchmesser d: _____ mm
 Wandstärke des Rohres s: _____ mm
 Werkstoff des Rohres: _____
 Bohrung D: _____ mm
 Bodenstärke B: _____ mm
 Bodenwerkstoff: _____
 Geforderte Walzbreite WB: _____ mm
 Rohrvorstand v: _____ mm
 Rohrrückstand r: _____ mm
 Rohrüberstand umgebördelt b: _____ mm
 Bördelwinkel e°: _____ °
 Anzahl der Walzungen: _____ Stück
 Teilung t: _____

Gerade Rohre: Ja Nein

U Rohre: Ja Nein

Walzverbindung: Ja Nein

Schweiss - Walzverbindung: Ja Nein

gewünschte Haftaufweitung: _____ %

Mantelseite:

Druck: _____ bar

Temperatur: _____ C°

Medium: _____

Rohrseite:

Druck: _____ bar

Medium: _____

Prüfung:

Art und Druck: _____

Tiefe Vorkammer T: _____ mm

Geringster Abstand A: _____ mm

Für Nuteneinsteckkopf:

Bohrung D: _____ mm

Abstand Oberkante Bohrung bis Nut: _____ mm

Nutbreite: _____ mm

Abstand Nut - Nut: _____ mm